





**TRX**  
专注电容器廿年

SMC-DC 型 陶瓷直流固定电容器

SMC d.c. ceramic capacitors

编 号/Number

TRX-3-081

制定日期/Date

2019.10.30

发行版次/Issue

B0

页 码/Page

Page 2 of 29

## 变更履历表/E.C.LIST

物料名称 Material name	SMC-DC.CAP		特锐祥料号 TRXPN.	见规格清单 See specification list	
规格型号 ModelNO.	见规格清单 See specification list	资料编号 Data number	/	日期 Date	2019-10-30
项目 Item	日期 Date	版本 Edition	变更原因 Reason	备注 Remarks	
1	2019-10-30	新版 New Version	内容更详细 More detailed content		
2					
3					
4					
5					
修改 Modify	JAENS	审核 Check	/	批准 Approve	SUNNY



四川特锐祥科技股份有限公司  
SICHUAN TRX TECHNOLOGY CO.,LTD

[www.trxc.net](http://www.trxc.net)

Add: 四川省绵阳市游仙经开区三江路 1 号

Tel: +86-816-6039188

Fax: +86-816-6039198

Email: [jun@trxc.net](mailto:jun@trxc.net) [cw02@trxc.net](mailto:cw02@trxc.net)



SMC-DC 型 陶瓷直流固定电容器  
SMC d.c. ceramic capacitors

编 号/Number	TRX-3-081	制定日期/Date	2019.10.30
发行版次/Issue	B0	页 码/Page	Page 3 of 29

附页/ attached sheet:

承认规格/Recognized specifications

序号 CODE	客户料号 CUSTOMER P.N.	特锐祥料号 TRXP.N.	规格型号 MODELNO.	备注 REMARKS
1	/	TCDC681KA	SMC-Y5P681K/1KV A1	
2	/	TCDC681KO	SMC-Y5P681K/2KV A1	
3	/	TCDC681KE	SMC-Y5P681K/3KV A1	
4	/	TCDC102KA	SMC-Y5P102K/1KV A1	
5	/	TCDC102KO	SMC-Y5P102K/2KV A1	
6	/	TCDC102KE	SMC-Y5P102K/3KV A1	
7	/	TCDC222MA	SMC-Y5U222M/1KV A1	
8	/	TCDC222MO	SMC-Y5U222M/2KV A1	
9	/	TCDC222ME	SMC-Y5U222M/3KV A1	
10	/	TCDC332MA	SMC-Y5U332M/1KV A1	
11	/	TCDC332MO	SMC-Y5U332M/2KV A1	
12	/	TCDC332ME	SMC-Y5U332M/3KV A1	
13	/	TCDC472MA	SMC-Y5V472M/1KV A1	
14	/	TCDC472MO	SMC-Y5V472M/2KV A1	
15	/	TCDC472ME	SMC-Y5V472M/3KV A1	
16				
17				
18				
19				
20				
21				
22				
23				
24				
25				
26				
27				
28				
29				
30				

关于 I、II、III 类瓷介固定电容器承认书规格型号说明:

About the class I, II, III ceramic dielectric fixed capacitor acceptance specifications:

适用于电子设备中使用的具有确定温度系数 (I 类介质), 具有高介电常数 (II 类介质) 和具有半导体性质 (III 类介质) 的瓷介固定电容器。

This standard is applicable to fixed capacitors of ceramic dielectric with a defined temperature coefficient (dielectric class I, class II, class III), intended for use in electronic equipment.

编 号/Number	TRX-3-081	制定日期/Date	2019.10.30
发行版次/Issue	B0	页 码/Page	Page 4 of 29

## 目录/CONTENT

1. 品名说明 Name Description	-----5
2. 产品印标 Product marking:	-----5
3. 电容器标志代码 Capacitor sign code	-----6-7
4. 陶瓷电容器温度系数/温度特性 Temperature characteristics of product description	-----7
5. 陶瓷电容器介质说明 Ceramic capacitor dielectric description	-----8
6. 气候类别 Climatic category	-----8-9
7. 产品结构 Product structure	-----9-10
8. 焊接条件 Soldering condition	-----10
9. 性能和测试方法 Performance and test methods	-----11-22
10. 包装 Packing	-----24
11. 有毒有害物质含量控制要求 Content of toxic and harmful substances control requirements	-----25
12. 引用标准 Normative references	-----25-26
13. 术语和定义 Terms and definitions	-----26
14. 贮存条件 Storage conditions	-----27
15. 注意事项 Application notes	-----27
16. 陶瓷电容器的一般知识 general knowledge for ceramic Capacitors	-----28
17. 电容高压测试操作指引 Voltage proof test guide	-----28-29



SMC-DC 型 陶瓷直流固定电容器

SMC d.c. ceramic capacitors

编 号/Number

TRX-3-081

制定日期/Date

2019.10.30

发行版次/Issue

B0

页 码/Page

Page 5 of 29

## 1. 品名说明/Name Description: (eg:)

料号/Maker part No: **TCDC472MA**

料号说明: T:TRX; C: SMC 封装 (6.0×5.6); DC: 中高压直流瓷片; 472: 容量; M: 容差±20%; A: 额定电压 1KV

规格/Model No. : **SMC-Y5V 472 M/1KV A1**

① ② ③ ④ ⑤ ⑥

No.	代码 Code	说明 Explain
①	SMC	塑料封装 L 管脚贴片 Plastic encapsulated L pin patch
②	Y5V	介质代码 / code of Dielectric B(Y5P) / E(Y5U) / F(Y5V)
③	472	容量: 前两位表示有效数字, 最后一位为乘方数。 Capacitance: The first two digits represent significant numbers, and the last digit is a multiplier. (eg: 472=47×10 <sup>2</sup> =4700pF)
④	M	容差/Capacitance tolerance K(±10%) / M(±20%)
⑤	1KV	额定电压/Rated voltage: 1KV
⑥	A1 (6056)	本体尺寸/Body Dimension (L*W) : 6.0mm×5.6mm

## 2. 产品印标/ Product marking: (eg:)

Marking	
---------	--

说明/Explanation	
	公司注册商标/品牌 registered trademark/brand
472	容量: 前两位表示有效数字, 最后一位为乘方数。 Capacitance: The first two digits represent significant numbers, and the last digit is a multiplier. (eg: 472=47×10 <sup>2</sup> =4700pF)
M	容差/Capacitance tolerance K(±10%)/M(±20%)
A	额定电压/Nominal capacity A(1KV)/O(2KV)/E(3KV)
F	介质代码/code of Dielectric B(Y5P)/E(Y5U)/F(Y5V)
P	日期代码/code of making time P(2022)

以上提到的各种代码为本公司规定标准应用!

Various code mentioned above for the company standard application!

编 号/Number	TRX-3-081	制定日期/Date	2019.10.30
发行版次/Issue	B0	页 码/Page	Page 6 of 29

### 3. 电容器标志代码/ Capacitor sign code

(1) 引用标准/Normative references: GB/T 2691-1994

(2) 电阻器和电容器的标志代码/Marking codes for resistors and capacitors

(3) 电容量单位/capacitance unit: 法拉 farad (F)

(4) 常用单位有/usual practical units: 皮法(pF), 纳法(nF), 微法(uF), 毫法(mF)

单位间的关系/Relationships between units:  $1F=10^3mF=10^6uF=10^9nF=10^{12}pF$

(5) 电容量代码/capacitance code

电容量代码用三位数表示, 前两位表示有效数字, 后一位表示有效数字后面零的个数, 换成容量后的单位是 pF。(带小数点的容量则用 P 代小数点) 例如:

Codes for capacitance shall be find expression in three numbers. The first two digits are significant, and the third digit is number of zero. Into capacity unit is pF( Capacity p with decimal point the decimal point) for example:

容量代码 Capacitance Code	
代码 CODE	容量 CAPACITANCE
0P5	0.5PF
050	5PF
100	10PF
500	50PF
101	100PF
102	1000PF
223	22000PF

(6) 电容量允许偏差/capacitance tolerance

代码 CODE	偏差 TOLERANCE
C	±0.25PF
D	±0.5PF
J	±5%
K	±10%
M	±20%
S	+50/-20%
Z	+80/-20%



编 号/Number	TRX-3-081	制定日期/Date	2019.10.30
发行版次/Issue	B0	页 码/Page	Page 7 of 29

(7)制造日期代码/Manufacturing date codes

年代码 code of year		月代码 code of month		日代码 code of day					
year	code	year	code	month	code	day	code	day	code
		2020	M	1	01	1	01	16	16
		2021	N	2	02	2	02	17	17
2010	A	2022	P	3	03	3	03	18	18
2011	B	2023	R	4	04	4	04	19	19
2012	C	2024	S	5	05	5	05	20	20
2013	D	2025	T	6	06	6	06	21	21
2014	E	2026	U	7	07	7	07	22	22
2015	F	2027	V	8	08	8	08	23	23
2016	H	2028	W	9	09	9	09	24	24
2017	J	2029	X	10	10	10	10	25	25
2018	K			11	11	11	11	26	26
2019	L			12	12	12	12	27	27
						13	13	28	28
						14	14	29	29
						15	15	30	30
								31	31

注：年份代码每 20 年为一周期重复一次。

Note: the year code repeats once every 20 years for a one-week period.

4. 陶瓷电容器温度系数/温度特性/Temperature characteristics of product description

CC1 CC81 系列 (ppm/°C)		CT1 CT81 CS1 系列	
代码 CODE	材质 DIELECTRIC	代码 CODE	材质 DIELECTRIC
CH	NP0(0±60)	A	Y5E (±4.7%)
LH	N80(-80±60)	B	Y5P (±10%)
PH	N150(-150±60)	X	X7R (±15%)
RH	N220(-220±60)	LR	Y5R (±15%)
SH	N330(-330±60)	E	Y5U (+22~-56%)
TH	N470(-470±60)	F	Y5V (+22~-82%)
UJ	N750(-750±60)	LB	BN (±10%)
SL	SL(+140~-1000)	T	Y5T (+22~-33%)
D	DL(-3300±500)		

介质种类前面的数字表示类别，如 2B 表示 II 类 B 特性，3B 表示 III 类 B 特性。

LR 和 LB 为低损耗材质。

Media type the number before the categories, such as 2B for class II B properties, 3 B for class III B characteristics. LR and LB for low loss material.

编 号/Number	TRX-3-081	制定日期/Date	2019.10.30
发行版次/Issue	B0	页 码/Page	Page 8 of 29

## 5. 陶瓷电容器介质说明/ Ceramic capacitor dielectric description

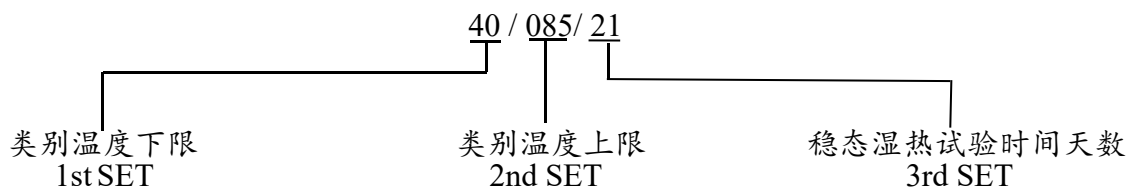
引用标准/Normative references: EIA- 198-D (CT1 CT81 CS1 系列)

第一字母: 使用温度下限 First letter: Low temp	第二数字: 使用温度上限 Second number: High Temp	第三字母: 使用温度范围内的容量变化率 Third letter: within the temperature range of volume rate of capacitance	
Y: -30°C	4: +65°C	A: ±1.0%	P: ±10%
Z: +10°C	5: +85°C	B: ±1.5%	R: ±15%
X: -55°C	6: +105°C	C: ±2.2%	S: ±22 %
	7: +125°C	D: ±3.3%	T: +22/-33%
	8: +150°C	E: ±4.7%	U: +22/-56%
		F: ±7.5%	V: +22/-82%

## 6. 气候类别/Climatic category

根据环境影响评估标准 RS 198

According to EIA STANDARD RS 198



1st SET : 操作的最低环境温度(冷态试验)/Minimum ambient temperature of operation (Cold test)

2nd SET: 运行的最高环境温度(干热试验)/Maximum ambient temperature of operation (Dry heat test)

3rd SET : 天数 (稳态湿热试验)/Number of days (Damp heat steady state test)

等级举例/Category Examples  
根据 IEC 60068-1  
according to IEC 60068-1

25/085/04
25/085/21
40/085/21
55/125/21
55/125/56

第一组/First set  
两位数字表示操作的最低环境温度(冷态试验)  
Two digits denoting the minimum ambient  
temperature of operation (Cold test)

65	-65°C
55	-55°C
40	-40°C
25	-25°C
10	-10°C
00	0°C
05	+5°C



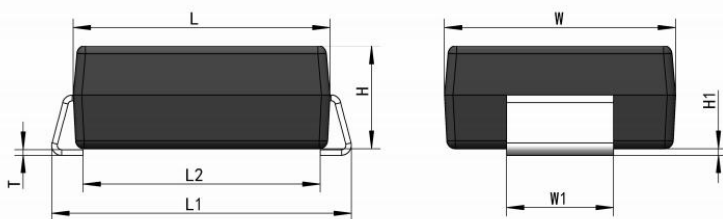
编 号/Number	TRX-3-081	制定日期/Date	2019.10.30
发行版次/Issue	B0	页 码/Page	Page 9 of 29

第二组/Second set 三位数表示的最大工作环境温度(干热试验) Three digits denoting the maximum ambient temperature of operation (Dry heat test)	
155	+155°C
125	+125°C
110	+110°C
085	+85°C
080	+80°C
075	+75°C
070	+70°C

第三组/Third set 两位数字表示的数天(稳态湿热试验) Two digits denoting the number of days (Damp heat steady state test)	
56	56 days
21	21 days
10	10 days
04	4 days
00	The component is not required to be exposed to damp heat.

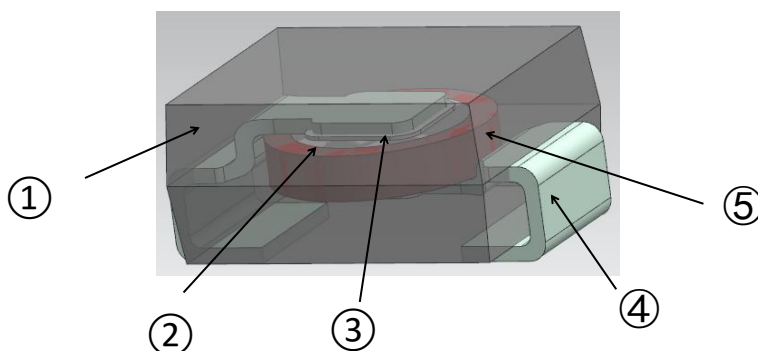
## 7. 产品结构/ Product structure

### 7.1 产品尺寸/Product Dimension



产品尺寸 Product Dimension(mm)			
L	6.0±0.5	W	5.6±0.5
L1	7.0±0.5	L2	5.5±0.5
H	2.2±0.1	W1	2.5±0.05
H1	0.1±0.05	T	0.13±0.02

### 7.2 产品构造/Product structure



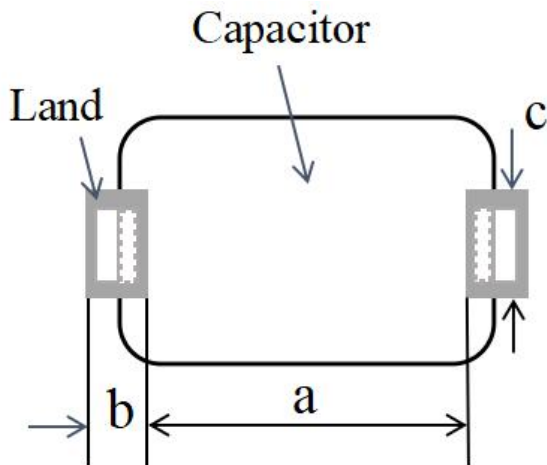
No.	名称 Part name	材料 Material
①	包封层 Coating	环氧树脂 (UL94V-0) Epoxy molding compound (UL94V-0)
②	电极 Electrode	银/铜 Silver/Copper
③	焊料 Solder	Sn-Pb-Ag 焊料 Sn-Pb-Ag Solder
④	引脚 Lead Pin	镀锡铜 Tinned copper
⑤	介质 Dielectric	陶瓷 Ceramic

编 号/Number	TRX-3-081	制定日期/Date	2019.10.30
发行版次/Issue	B0	页 码/Page	Page 10 of 29

### 7.3 推荐焊盘/Land Dimensions

下面是回流焊的推荐焊接尺寸。尺寸 a 是为了保证设备要求的安全标准爬行距离。

The recommendable land dimensions for reflow soldering are follows.Regarding the “a” dimension to ensure the creepage distance required by the safety standard appliess to your equipment.



封装尺寸 Package Dimension	a(mm)	b(mm)	c(mm)
6.0×5.6	5.5min	2.2±0.1	3.6±0.1

## 8. 焊接条件/ Soldering condition

### 8.1 回流焊/Reflow Soldering

焊接电容器时，应在以下条件下进行。

When soldering capacitor, it should be performed in following conditions.

焊接温度：最大 280°C。

Soldering temperature: 280°C max.

焊接时间：最大 30 秒。

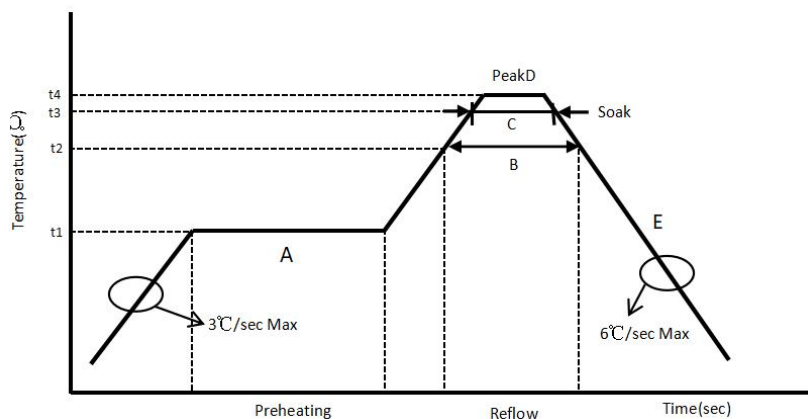
Soldering time: 30s max.

预热温度：最大 200°C。

Preheating temperature: 200°C max.

回流焊温度曲线图

Temperature curve of Reflow Soldering:



t1	175±25°C	预热 A Preheating A	120±60s
t2	215±10°C	回流焊 Reflow B	110±20% <sub>s</sub>
t3	230±10°C	浸没 C Soak C	30±20% <sub>s</sub>
t4	275±5°C	波峰 D Peak D	20±10s



编 号/Number	TRX-3-081	制定日期/Date	2019.10.30
发行版次/Issue	B0	页 码/Page	Page 11 of 29

## 8.2 波峰焊/Flow Soldering

焊接电容器时，应在以下条件下进行。

When soldering capacitor, it should be performed in following conditions.

焊接温度：最大 280°C。

Soldering temperature: 280°C max.

焊接时间：最大 30 秒。

Soldering time: 30s max.

预热温度：最大 200°C。

Preheating temperature: 200°C max.

预热时间：最大 180 秒。

Preheating time: 180s max.

## 8.3 烙铁焊/Soldering Iron

将本产品焊接至 PCB/PWB 时，不得超过电容器的焊接耐热性规格。将本产品过度加热可能会融化内部连接焊料，并可能导致热冲击，从而导致陶瓷元件开裂。

When soldering this product to a PCB/PWB, do not exceed the solder heat resistance specification of the capacitor. Subjecting this product to excessive heating could melt the internal junction solder and may result in thermal shocks that can crack the ceramic element.

用烙铁焊接电容器时，应在下列条件下进行。

When soldering capacitor with a soldering iron, it should be performed in following conditions.

烙铁尖温度：最大 400°C。

Temperature of iron-tip: 400°C max.

烙铁瓦数：最大 50 瓦。

Soldering iron wattage: 50W max.

焊接时间：最大 5 秒。

Soldering time: 5s max.

## 9. 性能和测试方法/ Performance and test methods

### CLASS I

NO	项目 Item	规范 Specification	测试方法 test method
1	适用温度范围 Operating temperature rang	-55~+125°C, 包括电容器自身发热 -55~+125°C, Includes capacitors heating	可在此温度范围内连续使用 This continuous use temperature range
2	外观和尺寸检查 Appearance and size check	元件表面清洁，无异物附着，标志清晰， 无可见损伤，尺寸符合规定要求 Component surfaces clean, as attachment, mark clear, no visible damage, dimensional compliance require ments	目测检查产品外观 尺寸用游标卡尺检查 Visually inspect the product appearance Dimension checked by calipers.

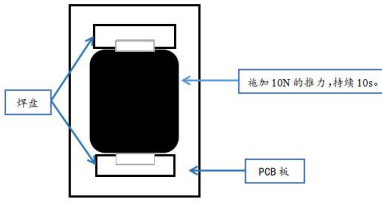


SMC-DC 型 陶瓷直流固定电容器

SMC d.c. ceramic capacitors

编 号/Number	TRX-3-081	制定日期/Date	2019.10.30
发行版次/Issue	B0	页 码/Page	Page 12 of 29

NO	项目 Item	规范 Specification	测试方法 test method																				
3	电容量 Capacitance	在允许的偏差等级范围内 Within the scope of the permitted deviation level	测试温度/Testing temperature: $25 \pm 3^{\circ}\text{C}$ 测试频率/Testing frequency: $f=1\text{MHz} \pm 20\%$ 测试电压/Testing voltage: $1.0 \pm 0.1 \text{Vrms}$																				
4	损耗角正切( $\text{tg}\delta$ ) (品质因素: Q) (注: $\text{tg}\delta=1/Q$ ) Dissipation factor	<table border="1"> <tr> <th>Cap.</th> <th>Q</th> <th><math>\text{tg}\delta</math></th> </tr> <tr> <td><math>C &lt; 30\text{pF}</math></td> <td><math>\geq 400 + 20C</math></td> <td><math>1/Q</math></td> </tr> <tr> <td><math>C \geq 30\text{pF}</math></td> <td><math>\geq 1000</math></td> <td><math>\leq 0.001</math></td> </tr> </table>		Cap.	Q	$\text{tg}\delta$	$C < 30\text{pF}$	$\geq 400 + 20C$	$1/Q$	$C \geq 30\text{pF}$	$\geq 1000$	$\leq 0.001$											
Cap.	Q	$\text{tg}\delta$																					
$C < 30\text{pF}$	$\geq 400 + 20C$	$1/Q$																					
$C \geq 30\text{pF}$	$\geq 1000$	$\leq 0.001$																					
5	绝缘电阻 I.R.	$\text{IR} \geq 10000\text{M}\Omega$	<table border="1"> <tr> <th>额定电压 Rated voltage</th> <th>测试电压 applied voltage</th> <th>时间 time</th> <th>电流 current</th> </tr> <tr> <td>50、500V</td> <td><math>U_R</math></td> <td><math>60 \pm 5\text{s}</math></td> <td><math>\leq 0.05\text{A}</math></td> </tr> <tr> <td>1KV、2KV 3KV、6KV</td> <td>500V</td> <td><math>60 \pm 5\text{s}</math></td> <td><math>\leq 0.05\text{A}</math></td> </tr> </table>	额定电压 Rated voltage	测试电压 applied voltage	时间 time	电流 current	50、500V	$U_R$	$60 \pm 5\text{s}$	$\leq 0.05\text{A}$	1KV、2KV 3KV、6KV	500V	$60 \pm 5\text{s}$	$\leq 0.05\text{A}$								
额定电压 Rated voltage	测试电压 applied voltage	时间 time	电流 current																				
50、500V	$U_R$	$60 \pm 5\text{s}$	$\leq 0.05\text{A}$																				
1KV、2KV 3KV、6KV	500V	$60 \pm 5\text{s}$	$\leq 0.05\text{A}$																				
6	耐电压 voltage proof	端子之间 Between lead wire  端子与外壳之间 Body insulation  无击穿或飞弧 No permanent break-down or flashover during the test period	<table border="1"> <tr> <th>额定电压 Rated voltage</th> <th>测试电压 applied voltage</th> <th>时间 time</th> <th>电流 current</th> </tr> <tr> <td>50~500V</td> <td><math>2.5U_R</math></td> <td>1~5s</td> <td><math>\leq 0.05\text{A}</math></td> </tr> <tr> <td>1KV</td> <td><math>1.5U_R</math></td> <td>1~5s</td> <td><math>\leq 0.05\text{A}</math></td> </tr> <tr> <td>2KV、3KV</td> <td><math>1.5U_R + 500</math></td> <td>1~5s</td> <td><math>\leq 0.05\text{A}</math></td> </tr> <tr> <td>6KV</td> <td><math>1.5U_R</math></td> <td>1~5s</td> <td><math>\leq 0.05\text{A}</math></td> </tr> </table> <p>使用金属小球法, 施加电压 DC1500V 测试 1-5s, 充放电电流 <math>\leq 0.05\text{A}</math> Used by metal balls, voltage application DC1500V testing 1-5s, charge and discharge current <math>\leq 0.05\text{A}</math></p>	额定电压 Rated voltage	测试电压 applied voltage	时间 time	电流 current	50~500V	$2.5U_R$	1~5s	$\leq 0.05\text{A}$	1KV	$1.5U_R$	1~5s	$\leq 0.05\text{A}$	2KV、3KV	$1.5U_R + 500$	1~5s	$\leq 0.05\text{A}$	6KV	$1.5U_R$	1~5s	$\leq 0.05\text{A}$
额定电压 Rated voltage	测试电压 applied voltage	时间 time	电流 current																				
50~500V	$2.5U_R$	1~5s	$\leq 0.05\text{A}$																				
1KV	$1.5U_R$	1~5s	$\leq 0.05\text{A}$																				
2KV、3KV	$1.5U_R + 500$	1~5s	$\leq 0.05\text{A}$																				
6KV	$1.5U_R$	1~5s	$\leq 0.05\text{A}$																				
7	温度特性 Temperature characteristic	NP0: ( $0 \pm 60 \text{ppm}/^{\circ}\text{C}$ ) SL: ( $+140 \sim -1000 \text{ppm}/^{\circ}\text{C}$ )	在下列阶段温度测量容量值: 基准 T3 Temperature measurements in the following phase capacity value: (for T3 in base) <table border="1"> <tr> <th>步骤 step</th> <th>温度 Temperature</th> </tr> <tr> <td>T1</td> <td><math>20 \pm 2^{\circ}\text{C}</math></td> </tr> <tr> <td>T2</td> <td><math>-25 \pm 2^{\circ}\text{C}</math></td> </tr> <tr> <td>T3</td> <td><math>20 \pm 2^{\circ}\text{C}</math></td> </tr> <tr> <td>T4</td> <td><math>85 \pm 2^{\circ}\text{C}</math></td> </tr> <tr> <td>T5</td> <td><math>20 \pm 2^{\circ}\text{C}</math></td> </tr> </table>	步骤 step	温度 Temperature	T1	$20 \pm 2^{\circ}\text{C}$	T2	$-25 \pm 2^{\circ}\text{C}$	T3	$20 \pm 2^{\circ}\text{C}$	T4	$85 \pm 2^{\circ}\text{C}$	T5	$20 \pm 2^{\circ}\text{C}$								
步骤 step	温度 Temperature																						
T1	$20 \pm 2^{\circ}\text{C}$																						
T2	$-25 \pm 2^{\circ}\text{C}$																						
T3	$20 \pm 2^{\circ}\text{C}$																						
T4	$85 \pm 2^{\circ}\text{C}$																						
T5	$20 \pm 2^{\circ}\text{C}$																						

NO	项目 Item	规范 Specification	测试方法 test method															
8	终端粘合强度 Adhesive strength of termination	引线无断裂 Lead wire shall not cut off 本体无损伤 Capacitor shall not be broken 无可见损伤 No visible damage	如图所示, 将电容器焊接到 PCB 上, 然后沿箭头方向施加 10N 的力。 Weld the capacitor to the PCB as shown in the figure, and then apply 10N force in the direction of the arrow. 															
9	耐焊接热 Resistance to soldering heat	外观检查 Appearance check	将电容器在 150 至 180°C 的温度下预热 90±30s。 Preheat the capacitor at 150 to 180°C for 90±30s. 回流温度/Reflow temp. : 230°C-260°C 回流时间/Reflow time : 60±15s. 回流次数/Reflow number of times: 4 times 在 15--35°C, 45--75%RH 环境下静置 24±2 小时, 然后测量。 Let sit at 15-35 °C, 45-75% RH condition for 24±2 h, then measure. 下一次回流焊应在样品温度降至室温后进行。 The next reflow process should be done after the temperature of the sample has dropped to room temperature.															
		容量变化率 Capacitance change		NPO: ±0.5% SL: ±1%														
		绝缘电阻 I.R.		IR ≥ 10000MΩ														
		耐电压 voltage proof		无击穿或飞弧 No permanent break-down or flashover during the test period														
10	可焊性 Solderability	包锡良好(上锡率 90% 以上), 在 3 秒内流合。 Good tin coating (tin rate above 90%), within 3 seconds of convergence.	将电容器浸入乙醇(JIS K 8101)和松香(JIS K 5902)溶液中(松香重量比例为 25%)。(参考) Immerse the capacitor in the solution of ethanol (JIS K 8101) and rosin (JIS K 5902) (25% rosin in weight proportion). (Reference) 在焊料溶液中浸泡 2±0.5s。 Immerse in solder solution for 2±0.5s. 焊料温度 Temp. of solder: 245±10°C															
11	温度快速变化 (温度循环) Rapid change of temperature (temperature cycling)	无可见损伤, 标志清晰 No visible damage. mark clear.	以下步骤为 1 个循环, 循环 5 次 Following step 1 loop, loop 5 times <table border="1" data-bbox="941 1848 1396 2116"> <thead> <tr> <th>步骤 step</th> <th>温度 Temperature</th> <th>时间 time</th> </tr> </thead> <tbody> <tr> <td>1</td> <td>-25±2°C</td> <td>30minutes</td> </tr> <tr> <td>2</td> <td>20±2°C</td> <td>3minutes</td> </tr> <tr> <td>3</td> <td>85±2°C</td> <td>30minutes</td> </tr> <tr> <td>4</td> <td>20±2°C</td> <td>3minutes</td> </tr> </tbody> </table>	步骤 step	温度 Temperature	时间 time	1	-25±2°C	30minutes	2	20±2°C	3minutes	3	85±2°C	30minutes	4	20±2°C	3minutes
步骤 step	温度 Temperature	时间 time																
1	-25±2°C	30minutes																
2	20±2°C	3minutes																
3	85±2°C	30minutes																
4	20±2°C	3minutes																



SMC-DC 型 陶瓷直流固定电容器  
SMC d.c. ceramic capacitors

编 号/Number	TRX-3-081	制定日期/Date	2019.10.30
发行版次/Issue	B0	页 码/Page	Page 14 of 29

NO	项目 Item	规范 Specification	测试方法 test method								
12	振动 Vibration	无可见损伤, 标志清晰 No visible damage. mark clear. 容量/Capacitance: $-20\% \leq \Delta C/C \leq +20\%$	频率/frequency: 10-55-10Hz 振幅/amplitude of vibration: 1.5mm 方向: 上下、左右、前后 direction: Up and down, left and right, front and rear 时间/time: 2hours 状态: 正弦波振动 condition: sinusoidal wave								
13	冲击 Shock	外观: 标志清晰, 本体无可见损伤 No visible damage. mark clear. 容量/Capacitance: $-20\% \leq \Delta C/C \leq +20\%$	条件 condition: 加速度 accelerated speed: $490\text{m/s}^2$ 脉冲持续时间 pulse duration: 11ms 方向/direction: X Y Z 次数/number of times: 3times								
14	稳态 湿热 Damp heat steady state	外观检查 Appearance check	<table border="1"> <tr> <td>温度 temperature</td> <td><math>40 \pm 2^\circ\text{C}</math></td> </tr> <tr> <td>相对湿度 Relative humidity</td> <td>90%~95%</td> </tr> <tr> <td>时间 time</td> <td>500(+24/-0)Hours</td> </tr> </table> 标况下恢复 24±2 小时后测量 Measurement of recovery for 24 ± 2 hours under standard conditions	温度 temperature	$40 \pm 2^\circ\text{C}$	相对湿度 Relative humidity	90%~95%	时间 time	500(+24/-0)Hours		
		温度 temperature		$40 \pm 2^\circ\text{C}$							
		相对湿度 Relative humidity		90%~95%							
		时间 time		500(+24/-0)Hours							
容量变化率 capacitance change	NP0: $\pm 2\% \text{max}$ SL: $\pm 3\% \text{max}$										
损耗角正切 D.F.	<table border="1"> <tr> <td>电容量 capacitance</td> <td>Q</td> <td>tgδ</td> </tr> <tr> <td><math>C &lt; 30\text{pF}</math></td> <td><math>\geq 200+10C</math></td> <td>1/Q</td> </tr> <tr> <td><math>C \geq 30\text{pF}</math></td> <td><math>\geq 500</math></td> <td><math>\leq 0.002</math></td> </tr> </table>	电容量 capacitance	Q	tgδ	$C < 30\text{pF}$	$\geq 200+10C$	1/Q	$C \geq 30\text{pF}$	$\geq 500$	$\leq 0.002$	
	电容量 capacitance	Q	tgδ								
$C < 30\text{pF}$	$\geq 200+10C$	1/Q									
$C \geq 30\text{pF}$	$\geq 500$	$\leq 0.002$									
绝缘电阻 I.R.	5000MΩmin										
15	稳态湿热 (负荷) Damp heat steady state (charge)	外观检查 Appearance check	<table border="1"> <tr> <td>温度 temperature</td> <td><math>40 \pm 2^\circ\text{C}</math></td> </tr> <tr> <td>相对湿度 Relative humidity</td> <td>90%~95%</td> </tr> <tr> <td>电压 voltage</td> <td>额定电压 Rated voltage</td> </tr> <tr> <td>时间 time</td> <td>500(+24/-0)Hours</td> </tr> </table> 标况下恢复 24±2 小时后测量 Measurement of recovery for 24±2 hours under standard conditions	温度 temperature	$40 \pm 2^\circ\text{C}$	相对湿度 Relative humidity	90%~95%	电压 voltage	额定电压 Rated voltage	时间 time	500(+24/-0)Hours
		温度 temperature		$40 \pm 2^\circ\text{C}$							
		相对湿度 Relative humidity		90%~95%							
		电压 voltage		额定电压 Rated voltage							
时间 time	500(+24/-0)Hours										
容量变化率 capacitance change	NP0: $\pm 2\% \text{max}$ SL: $\pm 3\% \text{max}$										
损耗角正切 D.F.	<table border="1"> <tr> <td>CAP. (C)</td> <td>Q</td> <td>tg δ</td> </tr> <tr> <td><math>C &lt; 30\text{pF}</math></td> <td><math>\geq 200+10C</math></td> <td>1/Q</td> </tr> <tr> <td><math>C \geq 30\text{pF}</math></td> <td><math>\geq 500</math></td> <td><math>\leq 0.002</math></td> </tr> </table>	CAP. (C)	Q	tg δ	$C < 30\text{pF}$	$\geq 200+10C$	1/Q	$C \geq 30\text{pF}$	$\geq 500$	$\leq 0.002$	
	CAP. (C)	Q	tg δ								
$C < 30\text{pF}$	$\geq 200+10C$	1/Q									
$C \geq 30\text{pF}$	$\geq 500$	$\leq 0.002$									
绝缘电阻 I.R.	5000MΩ min										



SMC-DC 型 陶瓷直流固定电容器

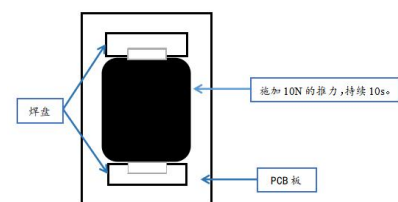
SMC d.c. ceramic capacitors

编 号/Number	TRX-3-081	制定日期/Date	2019.10.30
发行版次/Issue	B0	页 码/Page	Page 15 of 29

NO	项目 Item	规范 Specification	测试方法 test method							
16	外观检查 Appearance check	无可见损伤, 标志清晰 No visible damage. mark clear.	<table border="1"> <tr> <td>温度 temperature</td> <td>125±2°C</td> </tr> <tr> <td>电压 voltage</td> <td>1.5U<sub>R</sub></td> </tr> <tr> <td>时间 time</td> <td>1000(+48/-0)hours</td> </tr> </table> <p>标况下恢复 24±2 小时内测量 Measurement of recovery for 24 ± 2 hours under standard conditions</p>	温度 temperature	125±2°C	电压 voltage	1.5U <sub>R</sub>	时间 time	1000(+48/-0)hours	
	温度 temperature	125±2°C								
	电压 voltage	1.5U <sub>R</sub>								
	时间 time	1000(+48/-0)hours								
容量变化率 capacitance change	NP0: ±3%max SL: ±5%max									
损耗角正切 D.F.	<table border="1"> <tr> <td>静电容容量 capacitance</td> <td>Q</td> <td>tg δ</td> </tr> <tr> <td>C &lt; 30pF</td> <td>≥270+14C</td> <td>1/Q</td> </tr> <tr> <td>C ≥ 30pF</td> <td>≥667</td> <td>≤0.0015</td> </tr> </table>	静电容容量 capacitance	Q	tg δ	C < 30pF	≥270+14C	1/Q	C ≥ 30pF	≥667	≤0.0015
	静电容容量 capacitance	Q	tg δ							
C < 30pF	≥270+14C	1/Q								
C ≥ 30pF	≥667	≤0.0015								
绝缘电阻 I.R	5000MΩmin									

CLASS II

NO	项目 Item	规范 Specification	测试方法 test method												
1	适用温度范围 Operating temperature rang	-25~+85°C, 包括电容器自身发热 -25~+85°C, Includes capacitors heating	可在此温度范围内连续使用 This continuous use temperature range												
		-55~+125°C, 包括电容器自身发热 -55~+125°C, Includes capacitors heating													
2	外观和尺寸检查 Appearance and size check	元件表面清洁, 无异物附着, 标志清晰, 无可见损伤, 尺寸符合规定要求 Component surfaces clean, as attachment, mark clear, no visible damage, dimensional compliance requirements	目测检查产品外观 尺寸用游标卡尺检查 Visually inspect the product appearance Dimension checked by calipers.												
3	电容量 Capacitance	在允许的偏差等级范围内 Within the scope of the permitted deviation level	测试温度 Testing temperature: 25 ±3°C												
4	损耗角正切(tgδ) D.F.	2B、2E、2F、2X: tgδ≤0.025 LR、LB: tgδ≤0.02	测试频率 Testing frequency: f=1KHz±20% 测试电压 Testing voltage: 1.0±0.1Vrms												
5	绝缘电阻 I.R	IR ≥ 4000MΩ	<table border="1"> <tr> <td>额定电压 Rated voltage</td> <td>测试电压 applied voltage</td> <td>时间 time</td> <td>电流 current</td> </tr> <tr> <td>50、500V</td> <td>U<sub>R</sub></td> <td>60 ± 5s</td> <td>≤0.05A</td> </tr> <tr> <td>1KV、2KV 3KV、6KV</td> <td>500V</td> <td>60 ± 5s</td> <td>≤0.05A</td> </tr> </table>	额定电压 Rated voltage	测试电压 applied voltage	时间 time	电流 current	50、500V	U <sub>R</sub>	60 ± 5s	≤0.05A	1KV、2KV 3KV、6KV	500V	60 ± 5s	≤0.05A
额定电压 Rated voltage	测试电压 applied voltage	时间 time	电流 current												
50、500V	U <sub>R</sub>	60 ± 5s	≤0.05A												
1KV、2KV 3KV、6KV	500V	60 ± 5s	≤0.05A												

NO	项目 Item	规范 Specification	测试方法 test method																				
6	耐电压 voltage proof	端子之间 Between lead wire  无击穿或飞弧 No permanent break-down or flashover during the test period	<table border="1"> <thead> <tr> <th>额定电压 Rated voltage</th> <th>测试电压 applied voltage</th> <th>时间 time</th> <th>电流 current</th> </tr> </thead> <tbody> <tr> <td>50、500V</td> <td><math>2.5U_R</math></td> <td>1~5s</td> <td><math>\leq 0.05A</math></td> </tr> <tr> <td>1KV</td> <td><math>2U_R</math></td> <td>1~5s</td> <td><math>\leq 0.05A</math></td> </tr> <tr> <td>2KV、3KV</td> <td><math>1.5U_R+500</math></td> <td>1~5s</td> <td><math>\leq 0.05A</math></td> </tr> <tr> <td>6KV</td> <td><math>1.5U_R</math></td> <td>1~5s</td> <td><math>\leq 0.05A</math></td> </tr> </tbody> </table> <p>使用金属小球法, 施加电压 DC1500V 测试 1-5s, 充放电电流 <math>\leq 0.05A</math>                      Used by metal balls, voltage application DC1500V testing 1-5s, charge and discharge current <math>\leq 0.05A</math></p>	额定电压 Rated voltage	测试电压 applied voltage	时间 time	电流 current	50、500V	$2.5U_R$	1~5s	$\leq 0.05A$	1KV	$2U_R$	1~5s	$\leq 0.05A$	2KV、3KV	$1.5U_R+500$	1~5s	$\leq 0.05A$	6KV	$1.5U_R$	1~5s	$\leq 0.05A$
额定电压 Rated voltage	测试电压 applied voltage	时间 time	电流 current																				
50、500V	$2.5U_R$	1~5s	$\leq 0.05A$																				
1KV	$2U_R$	1~5s	$\leq 0.05A$																				
2KV、3KV	$1.5U_R+500$	1~5s	$\leq 0.05A$																				
6KV	$1.5U_R$	1~5s	$\leq 0.05A$																				
7	温度特性 Temperature characteristic	2B: (-10%~+10%) 2X: (-15%~+15%) LR: (-15%~+15%) 2E: (-56%~+22%) 2F: (-80%~+30%) LB: (-10%~+10%)	在下列阶段温度测量容量值: 基准 T3 Temperature measurements in the following phase capacity value: (for T3 in base) <table border="1"> <thead> <tr> <th>步骤/step</th> <th>温度/Temperature</th> </tr> </thead> <tbody> <tr> <td>T1</td> <td><math>20\pm 2^\circ C</math></td> </tr> <tr> <td>T2</td> <td><math>-25\pm 2^\circ C</math></td> </tr> <tr> <td>T3</td> <td><math>20\pm 2^\circ C</math></td> </tr> <tr> <td>T4</td> <td><math>85\pm 2^\circ C</math></td> </tr> <tr> <td>T5</td> <td><math>20\pm 2^\circ C</math></td> </tr> </tbody> </table>	步骤/step	温度/Temperature	T1	$20\pm 2^\circ C$	T2	$-25\pm 2^\circ C$	T3	$20\pm 2^\circ C$	T4	$85\pm 2^\circ C$	T5	$20\pm 2^\circ C$								
步骤/step	温度/Temperature																						
T1	$20\pm 2^\circ C$																						
T2	$-25\pm 2^\circ C$																						
T3	$20\pm 2^\circ C$																						
T4	$85\pm 2^\circ C$																						
T5	$20\pm 2^\circ C$																						
8	终端粘合强度 Adhesive strength of termination	引线无断裂 Lead wire shall not cut off 本体无损伤 Capacitor shall not be broken 无可见损伤 No visible damage	如图所示, 将电容器焊接到 PCB 上, 然后沿箭头方向施加 10N 的力。 Weld the capacitor to the PCB as shown in the figure, and then apply 10N force in the direction of the arrow. 																				





SMC-DC 型 陶瓷直流固定电容器

SMC d.c. ceramic capacitors

编 号/Number	TRX-3-081	制定日期/Date	2019.10.30
发行版次/Issue	B0	页 码/Page	Page 17 of 29

NO	项目 Item	规范 Specification	测试方法 test method															
9	外观检查 Appearance check	无可见损伤, 标志清晰 no visible damage	将电容器在 150 至 180°C 的温度下预热 90±30s。 Preheat the capacitor at 150 to 180°C for 90±30s. 回流温度/Reflow temp.: 230°C-260°C 回流时间/Reflow time: 60±15s. 回流次数/Reflow number of times: 4 times 在 15--35°C, 45--75%RH 环境下静置 24±2 小时, 然后测量。 Let sit at 15-35 °C, 45-75% RH condition for 24±2 h, then measure. 下一次回流焊应在样品温度降至室温后进行。 The next reflow process should be done after the temperature of the sample has dropped to room temperature.															
	容量变化率 Capacitance change	2B、2X : ±10% max LR: ±15% max 2E、2F: ±20% max BN: ±10% max																
	绝缘电阻 I.R	IR ≥ 4000MΩ																
	耐电压 voltage proof	无击穿或飞弧 Nopermanentbreak-down or flashover during the test period																
10	可焊性 Solderability	包锡良好(上锡率 90%以上), 在 3 秒内流合。 Good tin coating (tin rate above 90%), within 3 seconds of convergence.	将电容器浸入乙醇(JIS K 8101)和松香(JIS K 5902)溶液中(松香重量比例为 25%)。(参考) Immerse the capacitor in the solution of ethanol (JIS K 8101) and rosin (JIS K 5902) (25% rosin in weight proportion). (Reference) 在焊料溶液中浸泡 2±0.5s。 Immerse in solder solution for 2±0.5s. 焊料温度 Temp. of solder: 245±10°C															
11	温度快速变化 (温度循环) Rapid change of temperature (temperature cycling)	外观检查: 无可见损伤, 标志清晰 Appearance check: No visible damage. mark clear.	以下步骤为 1 个循环, 循环 5 次 Following step 1 loop, loop 5 times <table border="1" style="margin-left: 20px;"> <thead> <tr> <th>步骤 step</th> <th>温度 Temperature</th> <th>时间 time</th> </tr> </thead> <tbody> <tr> <td>1</td> <td>-25±2°C</td> <td>30minutes</td> </tr> <tr> <td>2</td> <td>20±2°C</td> <td>3minutes</td> </tr> <tr> <td>3</td> <td>85±2°C 2X:125±2°C</td> <td>30minutes</td> </tr> <tr> <td>4</td> <td>20±2°C</td> <td>3minutes</td> </tr> </tbody> </table>	步骤 step	温度 Temperature	时间 time	1	-25±2°C	30minutes	2	20±2°C	3minutes	3	85±2°C 2X:125±2°C	30minutes	4	20±2°C	3minutes
步骤 step	温度 Temperature	时间 time																
1	-25±2°C	30minutes																
2	20±2°C	3minutes																
3	85±2°C 2X:125±2°C	30minutes																
4	20±2°C	3minutes																
12	振动 vibration	最后检查、测量和要求: Appearance check and measurement: 无可见损伤, 标志清晰 No visible damage. mark clear. 容量/Capacitance: -20%≤ΔC/C≤+20%	频率/frequency: 10-55-10Hz 1minute 振幅/amplitude of vibration: 1.5mm 方向: 上下、左右、前后 Direction: Up and down, left and right, front and rear 时间/time: 2hours 状态: 正弦波振动 Condition: sinusoidal wave															



SMC-DC 型 陶瓷直流固定电容器

SMC d.c. ceramic capacitors

编 号/Number	TRX-3-081	制定日期/Date	2019.10.30
发行版次/Issue	B0	页 码/Page	Page 18 of 29

NO	项目 Item	规范 Specification	测试方法 test method								
13	冲击 shock	最后检查、测量和要求： Appearance check and measurement: 外观：标志清晰，本体无可见损伤 No visible damage. mark clear. 容量/Capacitance: $-20\% \leq \Delta C/C \leq +20\%$	条件/condition: 加速度/accelerated speed: $490\text{m/s}^2$ 脉冲持续时间/pulse duration: 11ms 方向/direction: X Y Z 次数/number of times: 3times								
14	稳态 湿热 Damp heat steady state	外观检查 Appearance check	<table border="1"> <tr> <td>温度 temperature</td> <td><math>40 \pm 2^\circ\text{C}</math></td> </tr> <tr> <td>相对湿度 Relative humidity</td> <td>90%~95%</td> </tr> <tr> <td>时间 time</td> <td>500(+24/-0)Hours</td> </tr> </table> <p>标况下恢复 24±2 小时后测量 Measurement of recovery for 24 ± 2 hours under standard conditions</p>	温度 temperature	$40 \pm 2^\circ\text{C}$	相对湿度 Relative humidity	90%~95%	时间 time	500(+24/-0)Hours		
		温度 temperature		$40 \pm 2^\circ\text{C}$							
		相对湿度 Relative humidity		90%~95%							
		时间 time		500(+24/-0)Hours							
容量变化率 capacitance change	2B、2X: $\pm 10\% \text{max}$ LR、LB: $\pm 15\% \text{max}$ 2E: $\pm 20\% \text{max}$ 2F: $\pm 30\% \text{max}$										
损耗角正切 D.F.	2B、2X: 0.050max 2E、2F: 0.070max LR、LB: 0.070max										
绝缘电阻 I.R	2000MΩmin										
15	稳态湿热 (负荷) Damp heat steady state (charge)	外观检查 Appearance check	<table border="1"> <tr> <td>温度 temperature</td> <td><math>40 \pm 2^\circ\text{C}</math></td> </tr> <tr> <td>相对湿度 Relative humidity</td> <td>90%~95%</td> </tr> <tr> <td>电压 voltage</td> <td>额定电压 Rated voltage</td> </tr> <tr> <td>时间 time</td> <td>500(+24/-0)小时</td> </tr> </table> <p>标况下恢复 24±2 小时后测量 Measurement of recovery for 24 ± 2 hours under standard conditions</p>	温度 temperature	$40 \pm 2^\circ\text{C}$	相对湿度 Relative humidity	90%~95%	电压 voltage	额定电压 Rated voltage	时间 time	500(+24/-0)小时
		温度 temperature		$40 \pm 2^\circ\text{C}$							
		相对湿度 Relative humidity		90%~95%							
		电压 voltage		额定电压 Rated voltage							
时间 time	500(+24/-0)小时										
容量变化率 capacitance change	2B、2X: $\pm 10\% \text{max}$ LR、LB: $\pm 15\% \text{max}$ 2E: $\pm 20\% \text{max}$ 2F: $\pm 30\% \text{max}$										
损耗角正切 D.F.	2B、2X: 0.050max LR、2E、2F: 0.070max BN: 0.070max										
绝缘电阻 I.F	2000MΩ min										
16	耐久性 Endurance	外观检查 Appearance check	<table border="1"> <tr> <td>温度 temperature</td> <td><math>125 \pm 2^\circ\text{C}(2X)</math> <math>85 \pm 2^\circ\text{C}(2B 2R 2E 2F BN)</math></td> </tr> <tr> <td>电压 voltage</td> <td>1.5 倍额定电压</td> </tr> <tr> <td>时间 time</td> <td>1000 (+48/-0) 小时</td> </tr> </table> <p>标况下恢复 24±2 小时内测量 Measurement of recovery for 24 ± 2 hours under standard conditions</p>	温度 temperature	$125 \pm 2^\circ\text{C}(2X)$ $85 \pm 2^\circ\text{C}(2B 2R 2E 2F BN)$	电压 voltage	1.5 倍额定电压	时间 time	1000 (+48/-0) 小时		
		温度 temperature		$125 \pm 2^\circ\text{C}(2X)$ $85 \pm 2^\circ\text{C}(2B 2R 2E 2F BN)$							
		电压 voltage		1.5 倍额定电压							
		时间 time		1000 (+48/-0) 小时							
容量变化率 capacitance change	2B、2X、LR、2E: $\pm 20\% \text{max}$ 2F: $\pm 30\% \text{max}$ LB: $\pm 20\% \text{max}$										
损耗角正切 D.F.	2B、2X: 0.050max LR、2E、2F: 0.070max LB: 0.070max										
绝缘电阻 I.R	2000MΩ min										



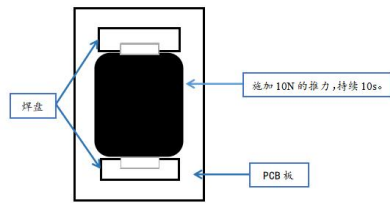
SMC-DC 型 陶瓷直流固定电容器

SMC d.c. ceramic capacitors

编 号/Number	TRX-3-081	制定日期/Date	2019.10.30
发行版次/Issue	B0	页 码/Page	Page19 of 29

CLASS III

NO	项目 Item	规范 Specification	测试方法 test method												
1	适用温度范围 Operating temperature rang	-25~+85°C, 包括电容器自身发热 -25~+85°C, Includes capacitors heating	可在此温度范围内连续使用 This continuous use temperature range												
2	外观和尺寸检查 Appearance and size check	元件表面清洁, 无异物附着, 标志清晰, 无可见损伤, 尺寸符合规定要求 Component surfaces clean, as attachment, mark clear, no visible damage, dimensional compliance requirements	目测检查产品外观 尺寸用游标卡尺检查 Visually inspect the product appearance Dimension checked by calipers												
3	电容量 Capacitance	在允许的偏差等级范围内 Within the scope of the permitted deviation level	测试温度 Testing temperature: 25 ±3°C												
4	损耗角正切(tgδ)	3B、3E、3F: (tg δ) ≤0.05	测试频率 Testing frequency: f=1KHz±20% 测试电压 Testing voltage: 1.0±0.1Vrms												
5	绝缘电阻 I.R	10V ≤ U <sub>R</sub> ≤ 25V: IR ≥ 100MΩ U <sub>R</sub> > 25V: IR ≥ 1000MΩ	<table border="1"> <thead> <tr> <th>额定电压 Rated voltage</th> <th>测试电压 Applied voltage</th> <th>时间 time</th> <th>电流 current</th> </tr> </thead> <tbody> <tr> <td>10~100V</td> <td>U<sub>R</sub></td> <td>60 ± 5s</td> <td>≤ 0.05A</td> </tr> </tbody> </table>	额定电压 Rated voltage	测试电压 Applied voltage	时间 time	电流 current	10~100V	U <sub>R</sub>	60 ± 5s	≤ 0.05A				
额定电压 Rated voltage	测试电压 Applied voltage	时间 time	电流 current												
10~100V	U <sub>R</sub>	60 ± 5s	≤ 0.05A												
6	耐电压 voltage proof	端子之间 Between lead wire 端子与外壳之间 Body insulation 无击穿或飞弧 No permanent break-down or flashover during the test period	<table border="1"> <thead> <tr> <th>额定电压 Rated voltage</th> <th>测试电压 Applied voltage</th> <th>时间 time</th> <th>电流 current</th> </tr> </thead> <tbody> <tr> <td>50V</td> <td>1.5U<sub>R</sub></td> <td>1~5s</td> <td>≤ 0.05A</td> </tr> <tr> <td>100V</td> <td>1.5U<sub>R</sub></td> <td>1~5s</td> <td>≤ 0.05A</td> </tr> </tbody> </table> <p>使用金属小球法, 施加电压 DC150V 测试 1-5s, 充放电电流 ≤ 0.05A Used by metal balls, voltage application DC150V testing 1-5s, charge and discharge current ≤ 0.05A</p>	额定电压 Rated voltage	测试电压 Applied voltage	时间 time	电流 current	50V	1.5U <sub>R</sub>	1~5s	≤ 0.05A	100V	1.5U <sub>R</sub>	1~5s	≤ 0.05A
额定电压 Rated voltage	测试电压 Applied voltage	时间 time	电流 current												
50V	1.5U <sub>R</sub>	1~5s	≤ 0.05A												
100V	1.5U <sub>R</sub>	1~5s	≤ 0.05A												
7	温度特性 Temperature characteristic	3B: (-10%~+10%) 3E: (-56%~+22%) 3F: (-82%~+22%)	<p>在下列阶段温度测量容量值: 基准 T3 Temperature measurements in the following phase capacity value: (for T3 in base)</p> <table border="1"> <thead> <tr> <th>步骤/step</th> <th>温度/Temperature</th> </tr> </thead> <tbody> <tr> <td>T1</td> <td>20 ± 2</td> </tr> <tr> <td>T2</td> <td>-25 ± 2</td> </tr> <tr> <td>T3</td> <td>20 ± 2</td> </tr> <tr> <td>T4</td> <td>85 ± 2</td> </tr> <tr> <td>T5</td> <td>20 ± 2</td> </tr> </tbody> </table>	步骤/step	温度/Temperature	T1	20 ± 2	T2	-25 ± 2	T3	20 ± 2	T4	85 ± 2	T5	20 ± 2
步骤/step	温度/Temperature														
T1	20 ± 2														
T2	-25 ± 2														
T3	20 ± 2														
T4	85 ± 2														
T5	20 ± 2														

NO	项目 Item	规范 Specification	测试方法 test method															
8	终端粘合强度 Adhesive strength of termination	引线无断裂 Lead wire shall not cut off 本体无损伤 Capacitor shall not be broken 无可见损伤 No visible damage	<p>如图所示，将电容器焊接到 PCB 上，然后沿箭头方向施加 10N 的力。</p> <p>Weld the capacitor to the PCB as shown in the figure, and then apply 10N force in the direction of the arrow.</p> 															
9	耐焊接热 Resistance to soldering heat	外观检查 Appearance check	无可见损伤，标志清晰 No visible damage and clear marks															
		容量变化率 Capacitance change	3B: $\pm 10\%$ max 3E、3F、 $\pm 20\%$ max															
		绝缘电阻 I.R	$IR \geq 100M\Omega$															
		耐电压 voltage proof	在初期规格范围之内															
10	可焊性 Solderability	包锡良好(上锡率 90%以上)，在 3 秒内流合。 Good tin coating (tin rate above 90%), within 3 seconds of convergence.	<p>将电容器浸入乙醇(JIS K 8101)和松香(JIS K 5902)溶液中(松香重量比例为 25%)。(参考)</p> <p>Immerse the capacitor in the solution of ethanol (JIS K 8101) and rosin (JIS K 5902) (25% rosin in weight proportion). (Reference)</p> <p>在焊料溶液中浸泡 <math>2 \pm 0.5s</math>。</p> <p>Immerse in solder solution for <math>2 \pm 0.5s</math>.</p> <p>焊料温度 Temp. of solder: <math>245 \pm 10^\circ C</math></p>															
11	温度快速变化 (温度循环) Rapid change of temperature (Temperature cycle)	外观检查: 无可见损伤，标志清晰 Appearance check: No visible damage. mark clear.	<p>以下步骤为 1 个循环，循环 5 次 Following step 1 loop, loop 5 times</p> <table border="1"> <thead> <tr> <th>步骤 step</th> <th>温度 Temperature</th> <th>时间 time</th> </tr> </thead> <tbody> <tr> <td>1</td> <td><math>-25 \pm 2^\circ C</math></td> <td>30minutes</td> </tr> <tr> <td>2</td> <td><math>20 \pm 2^\circ C</math></td> <td>3minutes</td> </tr> <tr> <td>3</td> <td><math>85 \pm 2^\circ C</math></td> <td>30minutes</td> </tr> <tr> <td>4</td> <td><math>20 \pm 2^\circ C</math></td> <td>3minutes</td> </tr> </tbody> </table>	步骤 step	温度 Temperature	时间 time	1	$-25 \pm 2^\circ C$	30minutes	2	$20 \pm 2^\circ C$	3minutes	3	$85 \pm 2^\circ C$	30minutes	4	$20 \pm 2^\circ C$	3minutes
步骤 step	温度 Temperature	时间 time																
1	$-25 \pm 2^\circ C$	30minutes																
2	$20 \pm 2^\circ C$	3minutes																
3	$85 \pm 2^\circ C$	30minutes																
4	$20 \pm 2^\circ C$	3minutes																

NO	项目 Item	规范 Specification	测试方法 test method								
12	振动 Vibration	最后检查、测量和要求： Appearance check and measurement: 无可见损伤，标志清晰 No visible damage. mark clear. 容量/Capacitance: $-20\% \leq \Delta C/C \leq +20\%$	频率/frequency: 10-55-10Hz 1minute 振幅/amplitude of vibration: 1.5mm 方向: 上下、左右、前后 Direction: Up and down, left and right, front and rear 时间/time: 2hours 状态: 正弦波振动 Condition: sinusoidal wave								
13	冲击 Shock	最后检查、测量和要求： Appearance check and measurement: 外观: 标志清晰，本体无可见损伤 No visible damage. mark clear. 容量/Capacitance: $-20\% \leq \Delta C/C \leq +20\%$	条件/condition: 加速度/accelerated speed: $490\text{m/s}^2$ 脉冲持续时间/pulse duration: 11ms 方向/direction: X Y Z 次数/number of times: 3times								
14	稳态 湿热 Damp heat steady state	外观检查 Appearance check	<table border="1"> <tr> <td>温度 temperature</td> <td><math>40 \pm 2^\circ\text{C}</math></td> </tr> <tr> <td>相对湿度 Relative humidity</td> <td>90%~95%</td> </tr> <tr> <td>时间 time</td> <td>500(+24/-0)Hours</td> </tr> </table> 标况下恢复 24±2 小时后测量 Measurement of recovery for 24 ± 2 hours under standard conditions	温度 temperature	$40 \pm 2^\circ\text{C}$	相对湿度 Relative humidity	90%~95%	时间 time	500(+24/-0)Hours		
		温度 temperature		$40 \pm 2^\circ\text{C}$							
		相对湿度 Relative humidity		90%~95%							
		时间 time		500(+24/-0)Hours							
容量变化率 capacitance change	3B: $\pm 10\% \text{max}$ 3E、3F: $\pm 20\% \text{max}$										
损耗角正切 D.F.	3B: 0.07 max 3E、3F: 0.1max										
绝缘电阻 I.R	100MΩmin										
15	稳态湿热 (负荷) Damp heat steady state (charge)	外观检查 Appearance check	<table border="1"> <tr> <td>温度 temperature</td> <td><math>40 \pm 2^\circ\text{C}</math></td> </tr> <tr> <td>相对湿度 Relative humidity</td> <td>90%~95%</td> </tr> <tr> <td>电压 voltage</td> <td>额定电压 Rated voltage</td> </tr> <tr> <td>时间 time</td> <td>500(+24/-0)Hours</td> </tr> </table> 标况下恢复 24±2 小时后测量 Measurement of recovery for 24 ± 2 hours under standard conditions	温度 temperature	$40 \pm 2^\circ\text{C}$	相对湿度 Relative humidity	90%~95%	电压 voltage	额定电压 Rated voltage	时间 time	500(+24/-0)Hours
		温度 temperature		$40 \pm 2^\circ\text{C}$							
		相对湿度 Relative humidity		90%~95%							
		电压 voltage		额定电压 Rated voltage							
时间 time	500(+24/-0)Hours										
容量变化率 capacitance change	3B: $\pm 10\% \text{max}$ 3E、3F: $\pm 20\% \text{max}$										
损耗角正切 D.F.	3B: 0.07 max 3E、3F: 0.1max										
绝缘电阻 I.R	100MΩmin										



SMC-DC 型 陶瓷直流固定电容器  
SMC d.c. ceramic capacitors

编 号/Number	TRX-3-081	制定日期/Date	2019.10.30
发行版次/Issue	B0	页 码/Page	Page 22 of 29

NO	项目 Item	规范 Specification	测试方法 test method						
16	外观检查 Appearance check	无可见损伤, 标志清晰 No visible damage. mark clear.	<table border="1"> <tr> <td>温度 temperature</td> <td>85±2℃</td> </tr> <tr> <td>电压 voltage</td> <td>1.5 倍额定电压</td> </tr> <tr> <td>时间 time</td> <td>1000 (+48/-0) 小时</td> </tr> </table> <p>标况下恢复 24±2 小时内测量 Measurement of recovery for 24 ± 2 hours under standard conditions</p>	温度 temperature	85±2℃	电压 voltage	1.5 倍额定电压	时间 time	1000 (+48/-0) 小时
	温度 temperature	85±2℃							
	电压 voltage	1.5 倍额定电压							
	时间 time	1000 (+48/-0) 小时							
容量变化率 capacitance change	3B、3E、3F: ±20%max								
损耗角正切 D.F.	3B: 0.07max 3E、3F: 0.1max								
	绝缘电阻 I.R	100MΩ min							

注: 上述测试均在标况下进行, “标况”解释如下

Note: the above tests are conducted under standard conditions, the "standard conditions" are explained in the following:

温度/temperature	相对湿度/temperature	气压/air pressure
15~35℃	45~85%R.H.	86~106kPa

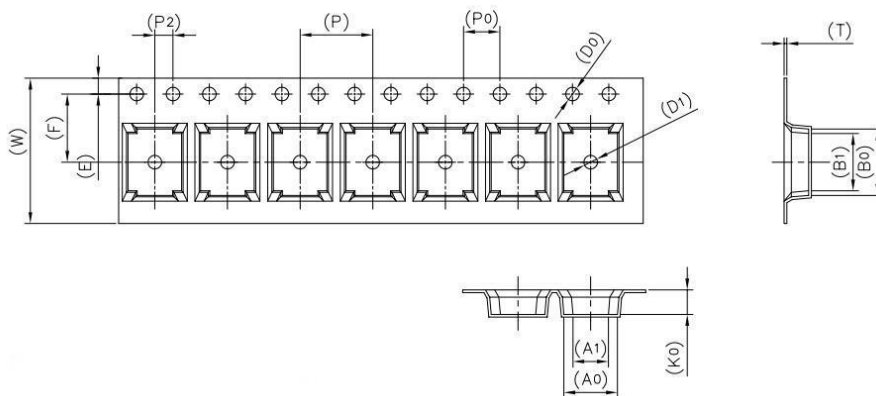
当测试结果有争议是, 仲裁标况为

When the test results are at issue, the arbitration:

温度/temperature	相对湿度/temperature	气压/air pressure
25±1℃	48~52%R.H.	86~106kPa

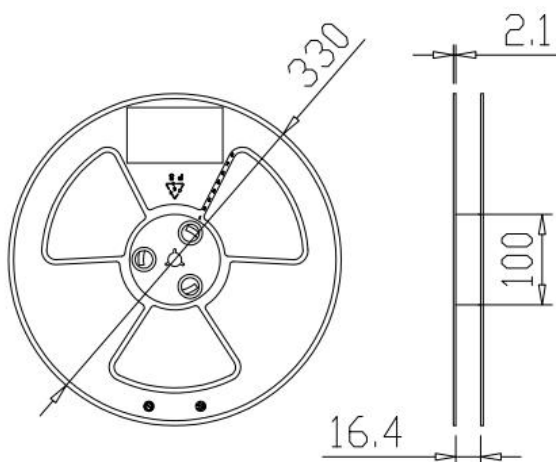
## 10. 包装/Packing

### 10.1 载带尺寸/Dimension of tape



ITEM	W	A0	B0	K0	E	F	P	P0	P2	D0	D1	T	A1	B1
DIM	16.0	5.90	7.30	2.70	1.75	7.50	8.00	4.00	2.00	1.50	1.50	0.30	3.00	6.30
TOLE	±0.30	±0.10	±0.10	±0.10	±0.10	±0.10	±0.10	±0.10	±0.10	±0.10	±0.10	±0.05	±0.10	±0.10

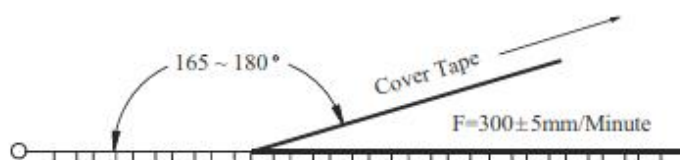
### 10.2 卷盘/REEL



REEL	REEL SIZE
3000pcs	13inch

### 10.3 剥离强度/Peeling Strength

Item	Data	Remark
Cover tape adhesion	10 ~ 100g	Carrier tape and cover tape open angle 165 ~ 180° F=300± 5mm/minute






SMC-DC 型 陶瓷直流固定电容器  
SMC d.c. ceramic capacitors

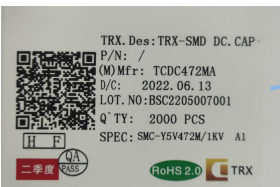
编 号/Number	TRX-3-081	制定日期/Date	2019.10.30
发行版次/Issue	B0	页 码/Page	Page 24 of 29

10.4 包装数据表/Product Packaging Scheme


内包装/inner-packaging:




卷盘尺寸/Reel Size: 13inch  
3.0KPCS/Reel




产品信息标签  
/Product information label



内盘标签/Inner disc label



密封袋上的标签  
/Label on Sealed bag

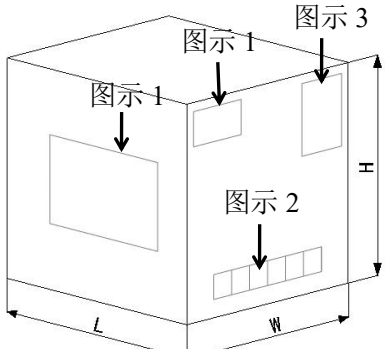



湿敏标签  
/Humidity sensitive label

项目/Item


TRX.Des	物料描述
P/N	客户料号
Mfr	特锐祥料号
D/C	生产日期
Lot.No	生产批号
Q~TY	数量
SPEC	规格

外包装/Outer-packaging:






图示 1/Figure 1



图示 2/Figure 2



图示 3/Figure 3

尺寸(mm) Dimension			数量 Quantity	外箱重量 Out Box Weight
L	W	H	39KPCS	≈15KG
355	358	294		

包装示意图/Package sketch:



外箱/Out Box



13 卷盘/盒/13 Reel/Box



托盘尺寸(长/宽/高)  
Pallet Size(L/W/H)  
1100\*1100\*90mm



堆放体积(长/宽/高)  
Stacking volume(L/W/H)  
1100\*1100\*1600mm

备注: 1. 包装箱上的“5”是堆叠层数不能超过5层; 2. PALLET 包装& 远距离运输时 WRAPPING; 3. 50cm 以上高度不可抛落下; 4. 常温/常湿保管。

Remark: 1. The 5 on the packing is stacked layers can't more than 5 layers; 2. Pallets packaging & long-distance transport should be warpping; 3. 5 cm above the height of the parcel do not drop; 4. Normal temperature / humidity keeping.



## 11. 有毒有害物质含量控制要求/Content of toxic and harmful substances control requirements

RoHS2.0 2011/65/EU

halogen 卤素

REACH No190 7/2006

RoHS H.F.  
REACH

物质名称 Substances	含量 concentration (unit: ppm)
镉及镉化合物/Cadmium and cadmium compounds	<100
铅及铅化合物/Lead and lead compounds	<1000
汞及汞化合物/Mercury and mercury compounds	<1000
铬及铬化合物/Hexavalent chromium compounds	<1000
多溴联苯 PBBS/Polubrominated biphenyls	<1000
多溴联苯醚 PBDES/Polubrominated diphenylethers	<1000
镉+铅+汞+六价铬/Cd+Pb+ Hg + Cr+6(packing materials)	<100
氯/Cl	<900
溴/Br	<900
氯+溴/Cl+Br	<1500
REACH 高度关注物质 SVHC Substances of Very High Concern (SVHC) of REACH	以 TRX 最新 REACH 报告为准 The latest reach report of TRX shall prevail

## 12. 引用标准/Normative references

GB/T 2693-2001 (IDT IEC 60384-1: 1999): 电子设备用固定电容器 第 1 部分 总规范  
Fixed capacitors for use in electronic equipment-Part 1: Generic specification

GB/T 2828.1-2003 (IDT ISO 2859-1:1999): 计数抽样检验程序 第 1 部分 按接受限(AQL)检索的逐批检验抽样计划  
Sampling procedures for inspection by attributes-Part 1: Sampling schemes indexed by acceptance quality limit(AQL)for lot-blot inspection

GB/T 2471-1995 (IDT IEC 63:1963): 电阻器和电容器优先数系  
Preferred number series for resistors and capacitors

GB/T 2691-1994 (IDT IEC 62:1992): 电阻器和电容器的标志代码  
Marking codes for resistors and capacitors

SJ/T 11363-2006: 电子信息产品中有毒有害物质的限量要求  
Requirements for concentration limits for certain hazardous substances in electronic information products

SJ/T 11364-2006: 电子信息产品污染控制标识要求  
Marking for control of pollution caused by electronic information products

SJ/T 11365-2006: 电子信息产品中有毒有害物质的检测方法  
Testing methods for hazardous substances in electronic information products

2011/65/EU: (RoHS2.0) 电子电气设备中限制使用某些有害物质指令  
The Restriction of the use of certain Hazardous substances in Electrical and Electronic Equipment

2002/96/EC (WEEE): 废旧电子电气设备指令  
Waste Electrical and Electronic Equipment

编 号/Number	TRX-3-081	制定日期/Date	2019.10.30
发行版次/Issue	B0	页 码/Page	Page 26 of 29

94/62/EC (2005/20/EC) : 关于包装和包装废物的 1994 年 12 月 20 日欧洲议会和理事会指令  
 94/62/EC Europe Parliament and Council Directive 94/62/EC of 20 December 1994 on Packaging and packaging waste

No1907/2006(REACH): 化学品注册、评估、许可和限制  
 Registration, Evaluation, Authorization and Restriction of Chemicals(155item)

### 13. 术语和定义/Terms and definitions

- 1) I类瓷介固定电容器 Fixed capacitors of ceramic dielectric, class I  
 专门设计并用在低损耗, 电容量稳定性高或要求温度系数有明确规定的谐振电路中的一种电容器。例如在电路中作温度补偿之用。  
 Designed with low loss, high stability of capacitance or temperature coefficient is required to have clearly defined the resonant circuit of a capacitor. For example, in the circuit for temperature compensation purposes.
- 2) II类瓷介固定电容器 Fixed capacitors of ceramic dielectric, class II  
 适用于旁路耦合或用在对损耗和电容量稳定性要求不高的电路中的, 具有高介电常数的一种电容器。  
 Applied to the bypass coupling or do not ask for much of the loss and capacitance stability circuit, a capacitor with a high dielectric constant.
- 3) III类瓷介固定电容器 Fixed capacitors of ceramic dielectric, class III  
 适用于作旁路和耦合之用的电路中, 具有半导体特征的一种电容器。  
 Apply for bypass and coupling circuit, a capacitor with semiconductor characteristics.
- 4) 额定电压 rated voltage  
 额定电压是在额定温度下, 可以连续施加在电容器引出端上的最大直流电压。  
 Either the r.m.s. operating voltage of rated frequency or the d.c. operating voltage, which may be applied continuously to the terminations of a capacitor at any temperature between the lower and the upper category temperatures.
- 5) 损耗角正切 tangent of loss angle( $\tan \delta$ )  
 在规定频率的正弦电压下, 电容器的损耗功率除以电容器的无功功率。  
 The power loss of the capacitor divided by the reactive power of the capacitor at a sinusoidal voltage at a specified frequency.
- 6) 上限类别温度 upper category temperature  
 电容器设计所确定的能连续工作和最高环境温度。  
 Maximum surface temperature for which the capacitor has been designed to operate continuously.
- 7) 下限类别温度 lower category temperature  
 电容器设计所确定的能连续工作和最低环境温度。  
 Minimum surface temperature for which the capacitor has been designed to operate continuously.
- 8) 电容量温度特性 temperature characteristic of capacitor  
 电容量温度特性是在一个不超出类别温度范围的给定温度范围内, 所出现的电容量最大可逆变化。一般此变化表示相对 20°C 时电容量的百分比。  
 The maximum reversible variation of capacitance produced over a given temperature range within the category temperature range, normally expressed as a percentage of the capacitance related to a reference temperature of 20°C.

编 号/Number	TRX-3-081	制定日期/Date	2019.10.30
发行版次/Issue	B0	页 码/Page	Page 27 of 29

## 14. 贮存条件/Storage conditions

(1). 绝缘环氧树脂模制电容器未形成完美的密封;因此,不要在腐蚀性的环境中使用或储存电容器,尤其是氯化物气体、硫化物气体、酸、碱、盐或类似物质都存在的环境,还要避免暴露在潮湿的环境中。为了避免水分的吸收,电容器应包装在防潮的密封袋里。

The insulating Epoxy molded capacitors does not form a perfect seal; therefore, do not use or store capacitors in a corrosive atmosphere, especially where chloride gas, sulfide gas, acid, alkali, salt or the like are present. And avoid exposure to moisture. So, in order to avoid the absorption of moisture, capacitors are packed in moisture-proof envelope.

(2). 电容器应在以下条件中储存,并在交付后 6 个月内使用。

Store the capacitors in the following conditions at all times, and use within 6 months after delivered.

温度/Temperature: 10 ~30°C

湿度/Humidity: 60%max.

(3). 在打开防潮包装后 168 小时内焊接封闭电容器。打开后,将电容器储存在装有干燥剂和湿敏卡的防潮包装中,并保持上述状态。

Solder the enclosed capacitors within 168 hours after opening the moisture-proof package. After opening, store the capacitors in moisture-proof package with a desiccant and HIC card and keep the above condition.

(4). 如果储存期超过 6 个月或打开包装后封闭湿敏卡的指示颜色发生变化,则在焊接前进行烘烤(60°C×168 小时)

In case the storage period has been exceeded 6 months or the indicator color of a enclosed HIC card has changed when the package has been opened, perform baking (60°Cx168hr)before soldering.

## 15. 注意事项/Application notes

①. 用户进行的重复耐电压试验可能损坏电容器,故试验后的电容器不可以当合格品再使用。

Attention is drawn to the fact that repetition of the voltage proof test by the user may damage the capacitor.

②. 电容器在 PCB 板上安装时要求 PCB 板焊盘需与电容器管脚贴焊点吻合,相反可能会导致电容器与 PCB 板焊接不良,电容器管脚变形或本体破坏而损坏电容器。

Capacitors mounted on a printed circuit board (PCB) requirements of PCB board welding disc required and capacitor pin paste solder joint agreement, the opposite may cause the capacitor and the PCB board to bad welding and capacitor tube deform the feet or body destruction and damage the capacitor.

③. 避免任何挤压,弯折,外部撞击。

Avoid any compressive, tensile or flexural stress.

④. 在电容器上进行树脂成型时,应事先咨询我司相关技术人员。

Please consult us first if you wish to embed the capacitor in plastic resins.

⑤. 焊接于 PCB 板的电容器不可用力移动或将本体用力倾斜。

Do not move the capacitor after it has been soldered to the board.

⑥. 不可用焊接于 PCB 板后的电容将板提取,可能破坏电容焊接和包封层破损。

Do not pick up the PC board by the soldered capacitor.

## 16. 陶瓷电容器的一般知识/general knowledge for ceramic Capacitors

### 1. 容量和损耗测试/for capacitance and Dissipation factor( $\tan\delta$ ):

1.1 用测试夹具紧密接触或夹住电容两脚进行测试读数,不可用手拿着电容本体进行测试。因手温传给电容本体后会影响到电容的容量和损耗,造成测试结果有出入而引起误判。

The capacitor is tested after be clamped with the test tool, can't take the capacitor's noumenon for test with hand. Capacitance and dissipation factor are not exact because of temperature in hand and test result is not right.

1.2 耐压测试后的产品在进行容量和损耗测试前必须是电容已经放置 24 小时以上,并且在测试时需将电容两引脚进行短路放电,避免残余电量损坏测试仪表 The capacitor's capacitance and Dissipation factor after voltage tested may not test before the capacitor is stored for 24 hours after voltage test.the capacitor must be discharge between leads before test, or else voltage of remainder attaint test apparatus.

### 2. 耐电压/for Voltage proof:

先调节好测试用耐压仪的测试电压性质,数值,最大电流和测试时间,再用测试仪两电源输出端夹子夹住电容的两支引脚,且两夹具的内间距不能小于电容脚距(若两夹具的内间距小于电容脚距时,在充电测试中会因爬电距离过小产生飞弧,瞬间在电容内部产生大电流而破坏电容结构。

Charge to capacitor after AC or DC Voltage, value, time and current are seted in testapparatus, clamping capacitor's lead with clamp for test apparatus output. Spacebetween clamps for test apparatus output must meet standard, or else flashover will be happened between two leads if space is too small. Capacitor's configuration wasbe destroyed if great current will be happened in capacitor for moment.

## 17. 电容高压测试操作指引/Voltage proof test guide

### A. 正确方法

#### Correct Method



#### 操作说明 Operate explain:

1. 设定耐压仪测试电压, 电流, 测试时间。

Set up test voltage , current and time in high voltage instrument.

2. 将电容两引脚夹于高压输出端夹具上, 使引脚与夹具接触牢固

The two pins of capacitor are nipped in fixture of high voltage instrumen.

3. 按下启动按钮, 电压输出, 电容进行高压测试, 测试时间完成时, 耐压仪自动切断电压输出

Give the start button a slight press and the capacitor changed and tested, high voltage instrument stop output when the time arrived.

## B. 错误方法

### Error Method



#### 描述 Operate explain:

直接用带电的测试棒去接触电容的两引脚进行测试 Capacitor was test with high voltage test probe for electriferous touch the two pins of capacitor.

#### 危害 Harm:

在测试棒与引脚为接触，但距离又很近时，会产生拉弧现象，瞬间产生大电流，对电容产生破坏作用，部分现场不良，部分产生隐患，在生产或客户使用时产生不良。

It will happen flashover in high voltage test probe and two pins of capacitor. One part of capacitors will hazardous.It will emerge bad in used.